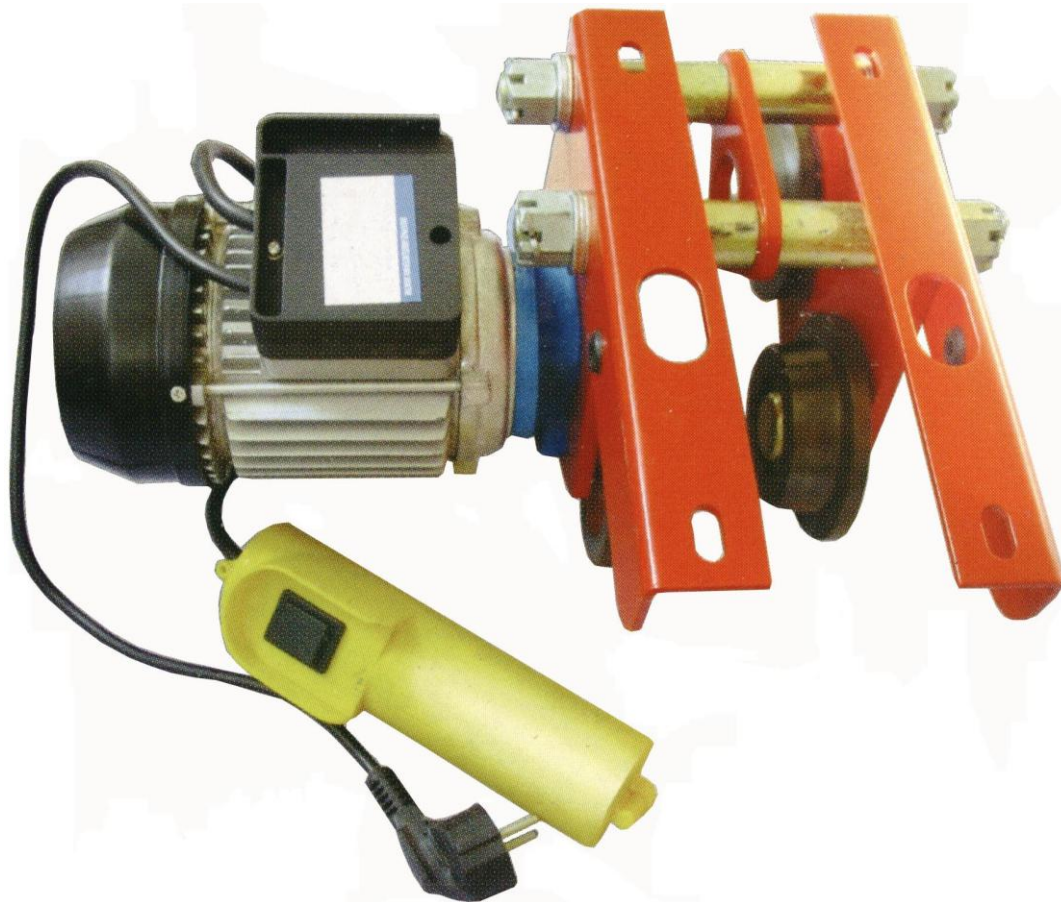


Дополнительное оборудование для лебедок электрических
подвесных модели РА-250, РА-500, РА-1000.

ПАСПОРТ, ТЕХНИЧЕСКОЕ РУКОВОДСТВО И ИНСТРУКЦИЯ ПО
ЭКСПЛУАТАЦИИ



Каретки передвижные
электрические модели
TD-0,5
TD-1,0

Каретки передвижения модели TD-0,5 и TD-1

1. Назначение изделия.

1.1 Данное изделие позволяет сделать лебедки модели РА передвижными. Передвижение каретки осуществляется по двутавровой балке, установленной на перекрытиях, что повышает функциональность самой лебедки, поскольку груз можно не только поднять, но и переместить в отведенное для него место не снимая с лебедки.

1.2 Управление кареткой производится от отдельного от лебедки пульта. Пульт имеет клавишу с двумя режимами «вперед» и «назад».

1.3 Устанавливается каретка на те же крепежные места, что и хомуты для стационарного крепления.

2. Комплект поставки.

2.1 Каретка в сборе.

2.2 Паспорт и руководство по эксплуатации.

2.3 Упаковка.

3. Основные технические характеристики:

Модель	TD-0,5	TD-1
Грузоподъемность, тн	0,5	1,0
Скорость передвижения м/мин	13	13
Мощность двигателя, Вт	60	300
Минимальный радиус поворота, м	1	1
Питание, В	220	220
Ширина полки двутавра min/max, мм	68-110	68-110
Вес, кг	14	16

4. Подготовка к работе.

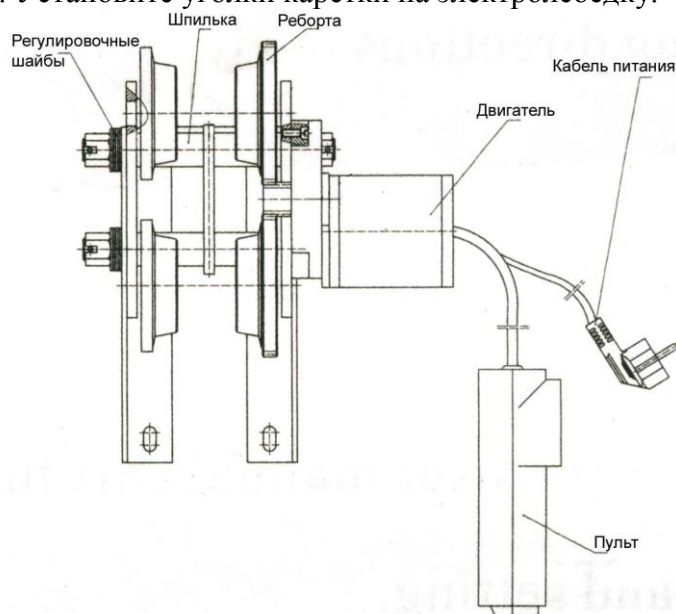
4.1 Распакуйте каретку и проверьте ее на наличие механических повреждений.

4.2 Подберите необходимую двутавровую балку и установите ее на перекрытиях.

4.3 Убедитесь, что крепления балки выдержат вес поднимаемого груза. Желательно крепления устанавливать с шагом 3 метра.

4.4 Каретка устанавливается на балку с торца, по этому определите место установки каретки и с противоположной стороны балки установите упор для каретки, что бы она не съехала с балки. Упором может служить приваренный уголок или болт.

4.5 Разберите каретку. Установите уголки каретки на электролебедку.



4.6 С помощью двух шпилек и регулировочных шайб установите ролики так, чтобы зазоры между ребрами роликов и кромками полок двутавра были в пределах от 2-х до 4-х мм.

4.7 Повесьте лебедку на двутавр.

4.8 Установите упор для каретки со стороны ее установки.

ВНИМАНИЕ! НА ДВИГАТЕЛЕ КАРЕТКИ НЕТ ТОРМОЗА. УСТАНОВКА УПОРОВ ОБЯЗАТЕЛЬНА.

5. Порядок работы.

5.1 Подведите лебедку по центру груза с помощью каретки, нажимая клавишу в режим «вперед» или «назад». Закрепите груз на лебедке и поднимите его на высоту не более 1-ого метра. С помощью каретки перевезите груз в установленное место, опустите его или поднимите на нужную высоту перевезите и опустите его на намеченное место.

5.2 Освободите крюк лебедки и отведите ее в сторону.

5.3 Оставляйте лебедку так, что бы ее всегда можно видеть.

6. Требование безопасности.

6.1 Электрическая розетка должна соответствовать правилам работы с электроустановками.

6.2 Розетка должна быть заземлена.

6.3 Лебедка и каретка не должны подвергаться воздействиям низких и высоких температур.

6.4 Не допустимо попадание влаги на лебедку и каретку и тем более на двигатели и пульты управления.

6.5 Оберегайте пульты управления от любых механических воздействий. Не работайте неисправным или разбитым пультом.

6.6 НЕ СТОЙТЕ ПОД ГРУЗОМ,

6.7 Не работайте с поврежденным электрическим кабелем. При обрыве проводов не используйте для ремонта скрутку.

6.8 При работе каретки следите за двигателем, не перегревайте его.

7. Рекомендации по уходу.

7.1 Периодически проводите осмотр каретки на предмет механических повреждений.

7.2 Проверяйте крепление лебедки к каретке.

7.3 Держите каретку в чистоте. Грязный двигатель способствуют к более быстрому нагреванию двигателя.

7.4 При наличии неисправности обратитесь в сервисный центр.

8. Гарантийные обязательства.

8.1 На основании «Гражданского Кодекса РФ» и Закона РФ «О защите прав потребителя» на каретку устанавливается гарантийный срок 12 месяцев с даты продажи каретки.

8.2 В целях определения причин отказа и/или характер повреждений каретки проводится техническая экспертиза в сервисном центре, в сроки, оговоренные Законом РФ.

8.3 Гарантии распространяются на все поломки, вызванные дефектами изготовления, материала или конструкции.

8.4 Гарантии не распространяются на повреждения, возникшие в результате естественного износа, плохого ухода, неправильного использования или грубого обращения, а так же на изделие со следами несанкционированного вмешательства в устройство изделия.

9. Сведения о Производителе.

Каретки электрические передвижные изготовлены Компанией «Zhejiang Kaixun Mechanical and Electrical Co LTD» Китайская Народная Республика. Компания сертифицирована по ISO9001-2000. Изделие соответствует стандартам CE и GS.

10. Отметки о продаже.

С требованиями безопасности, рекомендациями по уходу и с условиями гарантии ознакомлен и согласен. Претензий к внешнему виду и комплектности поставки не имею.

Покупатель _____ Дата продажи « ____ » _____ 20 ____ г.

Организация Продавец _____ Накладная № _____

М.П.