

# ПАСПОРТ

## РУКОВОДСТВО ПО ЭКСПЛУАТАЦИИ ЭЛЕКТРИЧЕСКИХ ЛЕБЕДОК СЕРИИ РА



## Упаковочный лист

1. Подъемник – 1 комплект
2. Неподвижные части – 2 шт.
3. Винты 10x25 – 4 шт.
4. Инструкция – 1 копия
5. Сертификат осмотра, упаковочный лист – 1 копия каждого

Гарантийный срок 6 месяцев с даты продажи.

Фирма производитель –“EuroLift” .

Таль изготовлена и испытана в соответствии с ГОСТ, завод сертифицирован по ISO 9001.

Дата продажи « \_\_\_\_ » \_\_\_\_\_ 20 г.

## Основные меры безопасности.

**Внимание!** Перед работой с этим электроинструментом внимательно прочтите основные меры безопасности, перечисленные внизу.

-Ваши розетки должны иметь соответствующие рекомендации по безопасности. Если ваши розетки не подходят, они должны быть проверены подготовленным специалистом.

-Ваши розетки должны быть обязательно заземлены и ваша электросеть должна иметь пакетный выключатель-автомат.

- При работе с пультом управления лебедки – не допускать частичного (не полного) нажатия кнопок, это может привести к перегреву контактора и выходу пульта из строя! Данная неисправность легко диагностируется и гарантия на пульт управления не распространяется!

-Если подъемник оставлен без присмотра в рабочем состоянии, не позволяйте детям приближаться к нему.

-Не дергайте за электрический шнур при выключении из сети.

-Данный подъемник должен быть защищен от мороза и низкой температуры.

-Если подъемник не может поднять груз, не жмите на кнопку-это означает, что машина перегружена.

-Нельзя разбирать подъемник, когда он работает или включен в сеть.

-Нельзя работать с подъемником в шторм и дождь.

-Не стойте под грузом.

-Перед тем, как начать работу, проверьте правильно ли намотан трос на катушку

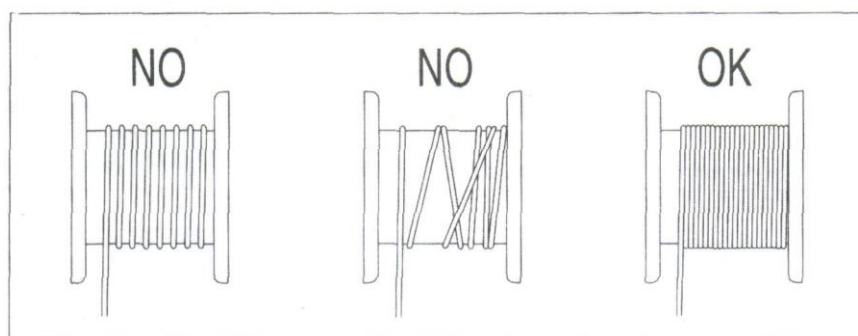


Рис. 1 НЕТ

Рис. 2 НЕТ

Рис. 3 ДА

**Соблюдайте грузоподъемность, указанную на корпусе подъемника, а не на крюке.**

-Оставляйте на катушке, по крайней мере, 3 витка, для того, чтобы трос не испытывал перегрузок.

-Для избежания опасности не наматывайте более 15 метров троса на катушку.

-В случае, если стальной трос порвется, замените его на такой же, рекомендованный в инструкции производителя. Трос легко найти в магазинах сервисных служб производителя.

-Перед началом работы убедитесь, что выключатели исправны.

-В случае, если груз опускается и вы останавливаете подъемник, а груз еще несколько см спускается вниз, не волнуйтесь, это нормально из-за инерции.

**Внимание!** Электродвигатель подъемника не обеспечен защитной системой от перегрузок напряжения (для избежания неожиданных и нежелательных возобновлений работы), если вы не сможете поднять груз, не пытайтесь сделать это в любом случае, дайте двигателю остыть.

## Установка.

Стандартная модель подъемника снабжена специально сконструированной консолью, позволяющей его крепить за трубы.

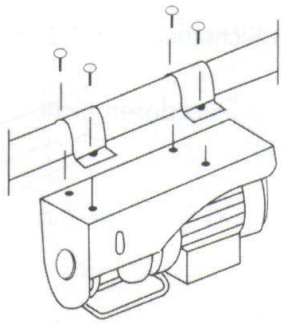


Рис.1

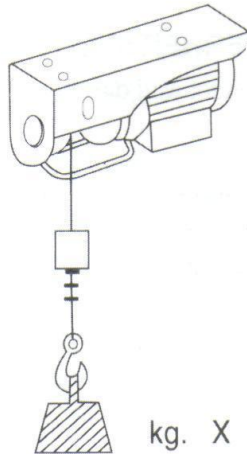


Рис.2

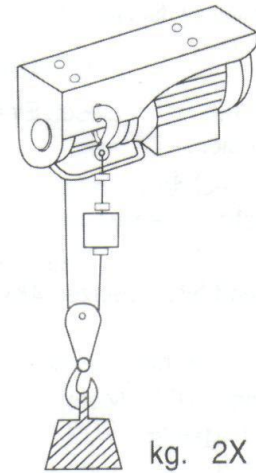


Рис.3

- Проверьте допустимый ток розеток.
- Ток должен соответствовать указанному на подъемнике.
- В этом случае вставьте вилку в розетку.
- Если необходим удлинитель, то строго следуйте нормам, указанным в таблице.

| Длина удлинителя | Сечение кабеля |
|------------------|----------------|
| До 20м           | 1,5 мм         |
| От 20 до 50 м    | 2.5 мм         |

## Обслуживание.

- Периодически проверяйте состояние стального троса.
- Проверяйте резьбовые соединения, кронштейны и пульт управления.
- Проверяйте состояние и надежность болтов, закрепляющих зажимы троса.
- Периодически проверяйте выключатель двигателя. Включающая кнопка должна быть в хорошем рабочем состоянии.



| Технические характеристики | РА 100               |    | РА 250         |     | РА 500         |     | РА 1000        |     | РА 1200        |     |
|----------------------------|----------------------|----|----------------|-----|----------------|-----|----------------|-----|----------------|-----|
|                            | Грузоподъемность, кг | 50 | 100            | 125 | 250            | 250 | 500            | 500 | 1000           | 600 |
| Высота подъема, м          | 8                    | 4  | 12             | 6   | 12             | 6   | 12             | 6   | 12             | 6   |
| Скорость подъема, м/мин    | 10                   | 5  | 10             | 5   | 10             | 5   | 8              | 4   | 8              | 2   |
| Длина кабеля пульта, м     | 2                    |    | 2              |     | 2              |     | 2              |     | 2              |     |
| Диаметр каната, мм         | 3                    |    | 3              |     | 4,2            |     | 5,6            |     | 6              |     |
| Длина троса, м             | 12                   |    |                |     |                |     |                |     |                |     |
| Размеры, см                | 41x30x22             |    | 47x37x16       |     | 52x42x17       |     | 51x34x18       |     | 51x34x18       |     |
| Обслуживание               | S3 20% - 10мин       |    | S3 20% - 10мин |     | S3 20% - 10мин |     | S3 20% - 10мин |     | S3 20% - 10мин |     |
| Напряжение, В              | 220                  |    | 220            |     | 220            |     | 220            |     | 220            |     |
| Мощность двигателя, Вт     | 180                  |    | 500            |     | 1020           |     | 1600           |     | 1800           |     |

Указанные данные и иллюстрации не запрещают компании вносить изменения без предварительного уведомления.

| №   | Описание                   | №  | Описание                         |
|-----|----------------------------|----|----------------------------------|
| 1   | Болт 8-гранный             | 35 | Безопасный выключатель           |
| 2   | Пружинная шайба            | 36 | Контакт разъединителя            |
| 3   | Плоская шайба              | 37 | Шпилька                          |
| 4   | Фиксатор                   | 38 | Пружинка                         |
| 5   | Держатель                  | 39 | Кабель                           |
| 6   | Держатель тросовой катушки | 40 | Штепсель                         |
| 7   | Пластина                   | 41 | Держатель                        |
| 8   | Пластина                   | 42 | Конденсатор                      |
| 9   | Кольцо эластичное          | 43 | Ручка выключателя нижней крышки  |
| 10  | Подшипник                  | 44 | Ручка выключателя верхней крышки |
| 11  | Болтик                     | 45 | Кнопка подъема и опускания       |
| 12  | Корпус шестеренки          | 46 | Вилка                            |
| 13  | Пружинная шайба            | 47 | Заклепка                         |
| 14  | Плоская шайба              | 48 | Шайба крюка                      |
| 15  | Колесо шестеренки          | 49 | Болт 8-гранный                   |
| 16  | Подушка                    | 50 | Болт 8-гранный                   |
| 17  | Передняя крышка            | 51 | Ось колеса                       |
| 18  | Подшипник                  | 52 | Шплинт                           |
| 19  | Статор                     | 53 | Шкив                             |
| 20  | Полка статора              | 54 | Болт крюка                       |
| 21  | Ротор                      | 55 | Колесо шестеренки                |
| 22  | Отключающая пружина        | 56 | Пластина                         |
| 23  | Деталь тормоза             | 57 | Втулка                           |
| 24  | Шестерня                   | 58 | Подшипник                        |
| 25  | Лепесток вентилятора       | 59 | Болтик                           |
| 26п | Крышка вентилятора         | 60 | Рамка                            |
| 27  | Пружинная шайба            | 61 | Крюк                             |
| 28  | Плоская шайба              | 62 | Узел троса                       |
| 29  | Болт 8-гранный             | 63 | Стальной трос                    |
| 30п | Соединительная коробка     | 64 | Блок                             |
| 31  | Клемма                     | 65 | Алюминевая трубка                |
| 32п | Крышка                     | 66 | Крыло катушки                    |
| 33  | Крепление                  | 67 | Тросовая катушка                 |

