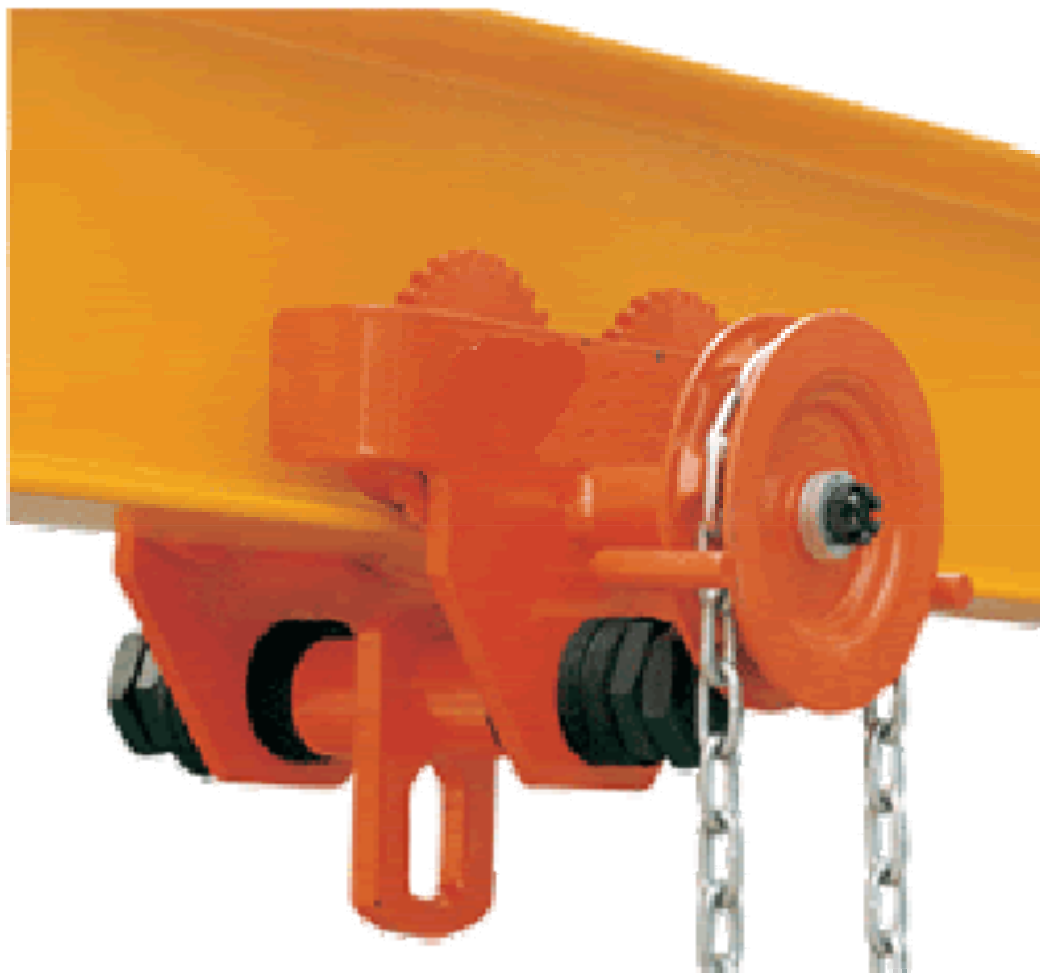


**ПАСПОРТ**  
**и**  
**Руководство по эксплуатации**

**Грузовая тележка**  
**модель HGT, HMT**



***EURO-LIFT.RU***

**Внимание:** владелец/оператор должен прочитать и понять эту инструкцию до пользования цепным блоком.

## **ПРОСИМ ВАС ВНИМАТЕЛЬНО ПРОЧИТАТЬ ИНСТРУКЦИЮ ПЕРЕД ИСПОЛЬЗОВАНИЕМ.**

***ВНИМАНИЕ:*** *Вся информация, приведенная в данной инструкции, основывается на данных, доступных на момент печати. Завод оставляет за собой право производить изменения в своей продукции в любой момент времени без объявления о таковых, что не вызовет никаких санкций против него.*

### **ПОСЛЕДОВАТЕЛЬНОСТЬ УСТАНОВКИ**

- Измерьте фактическую ширину полки ходового двутавра.
- Наберите необходимое количество промежуточных шайб, равномерно распределите у пластин с внутренней стороны кошки так, чтобы расстояние между ребрами колес **было на 6 – 8 мм больше ширины полки ходового двутавра**. Установите на грузовую ось оставшиеся промежуточные шайбы и соответствующие гайки с наружной стороны пластин кошки. **ВСЕГДА ДОЛЖНО ОСТАВАТЬСЯ ПО ОДНОЙ ШАЙБЕ НА ВНУТРЕНЕЙ И НАРУЖНОЙ СТОРОНАХ ПЛАСТИН КОШКИ** (смотри рис.)
- Ослабьте гайки на грузовой оси и разведите пластины так, чтобы колеса встали на полку ходового двутавра. Завинтите гайки до плотного сжатия промежуточных шайб, затем подвесьте легкий груз на тележку, отрегулируйте чтобы все четыре колеса касались путевой балки.
- Затяните гайки и контр-гайки.

### **ГАЙКИ ДОЛЖНЫ БЫТЬ ЗАТЯНУТЫ**

- При сборке кошки приводное колесо не должно задевать корпуса кошки.
- Подвесьте максимальный рабочий груз на тележку, затем проведите ее медленно по всей длине путевой балки, убедитесь в ее удовлетворительной работе.

Гарантийный срок 12 месяцев с даты продажи.

Фирма производитель –“EuroLift” .

Таль изготовлена и испытана в соответствии с ГОСТ Р28408-89

Товар не подлежит обязательному сертифицированию на основании постановления № 1013 от 13 августа 1997г. об утверждении перечня товаров, подлежащих обязательной сертификации (в ред. Постановления Правительства РФ от 17.12.2005 № 775)

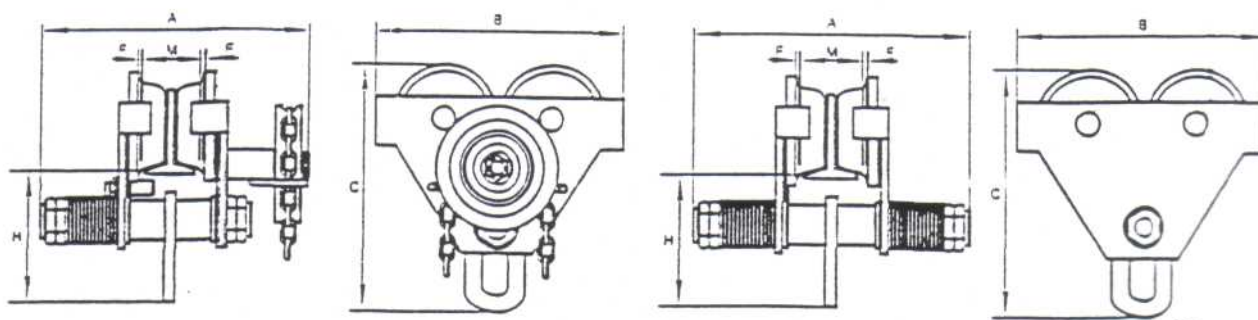
**Дата продажи « \_\_\_\_ » \_\_\_\_\_ 201 г.**

### НЕПРИВОДНАЯ ТЕЛЕЖКА

Г/п, т	Размеры полки балки	Масса, кг	А	В	С	Н
0,5	64-140	7	230	212	198,5	113
1	64-140	12	254	255	231,5	128
1,5	76-165	18	276	277	265	145
2	76-165	22	294	302	278	152
3	76-203	30	344	344	338	186
5	88-203	55	360	378	393	219
10	125-203	93	403	455	490	275,5
20	136-203	235	475	642	622	315

### ТЕЛЕЖКА ПРИВОДНАЯ ЦЕПКАЯ

Г/п, т	Размеры полки балки	Масса, кг	А	В	С	Н
0,5	64-140	14	308,5	212	198,5	113
1	64-140	19	328,5	255	231,5	128
2	76-165	29	361,5	302	278	152
3	76-203	40	428,5	344	338	186
5	88-203	65	434	378	393	219
10	125-203	93	487,5	455	490	275,5
20	136-203	103	547	642	622	315

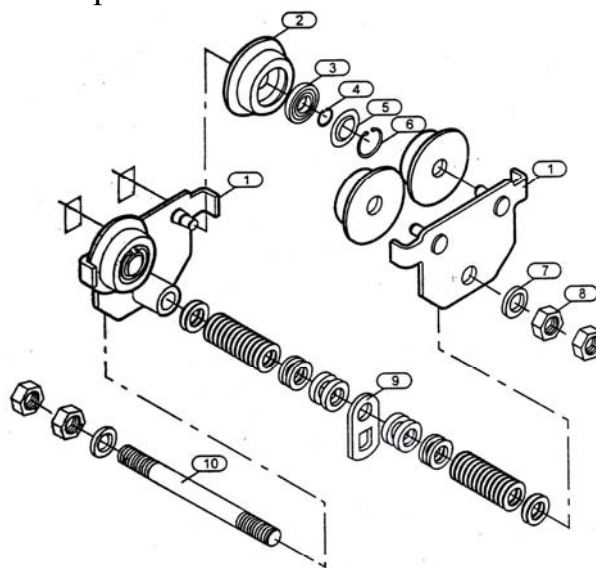


**КОВШКА ПРИВОДНАЯ ЦЕПНАЯ**

**НЕПРИВОДНАЯ КОВШКА**

## Список деталей:

1. Две пластины основания сборки
2. Колеса
3. Подшипник
4. Стопорное кольцо
5. Пыльник
6. Фиксирующее кольцо
7. Промежуточная шайба
8. Гайка
9. Грузовое кольцо
10. Грузовая ось



11. Левая пластина сборки
12. Зубчатая шестерня
13. Приводная ось
14. Правая пластина сборки
15. Муфта
16. Успокоитель цепи
17. Цепное колесо
18. Промежуточная шайба
19. Фиксирующая гайка
20. Шплинт
21. Цепь
22. Шпиндель
23. Втулка шпинделя
24. Гравер – шайба
25. Гайка.

